

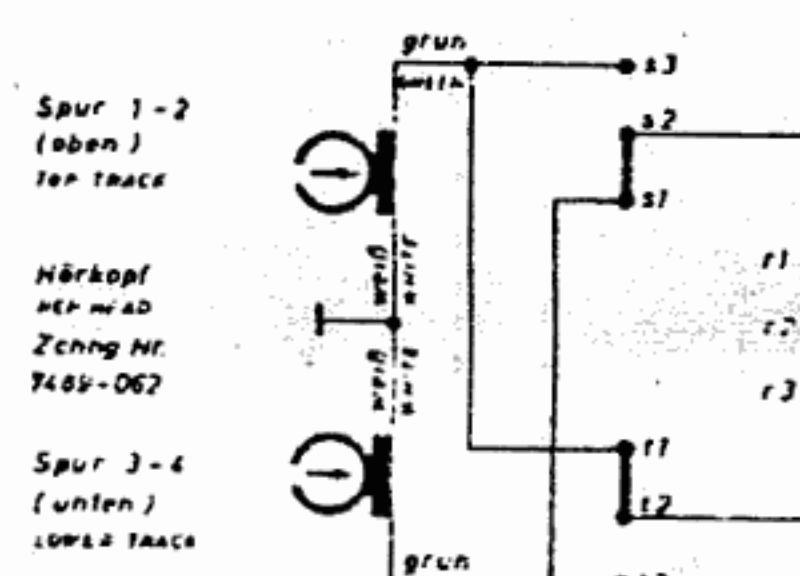
Spannungen bei Aufnahme im Record pos. alle Voltages measured without signal with GRUNDIG RYM Typ 6042 (R = 30 MΩ) gegen Chassis gemessen WITHOUT SIGNAL WITH GRUNDIG TYPE 6042 RYM TO CHASSIS (INPUT RESISTANCE = 30 MΩ)

Aufnahme im Record pos. Wiedergabe im Playback pos.

ohne Signal mit GRUNDIG RYM Typ 6042 (R = 30 MΩ) gegen Chassis gemessen WITHOUT SIGNAL WITH GRUNDIG TYPE 6042 RYM TO CHASSIS (INPUT RESISTANCE = 30 MΩ)

Hand mit Kennzeichnung des Außenbelages CAPACITOR WITH INDICATION OF OUTER COATING

Motor	TK 42 a	TK 42 b
C 21	2 μF / 300 V - DB	8 μF / 125 V - DB
1	rot / RED	gelb / YELLOW
2	blau / BLUE	rot / RED
3	grün / GREEN	grün / GREEN

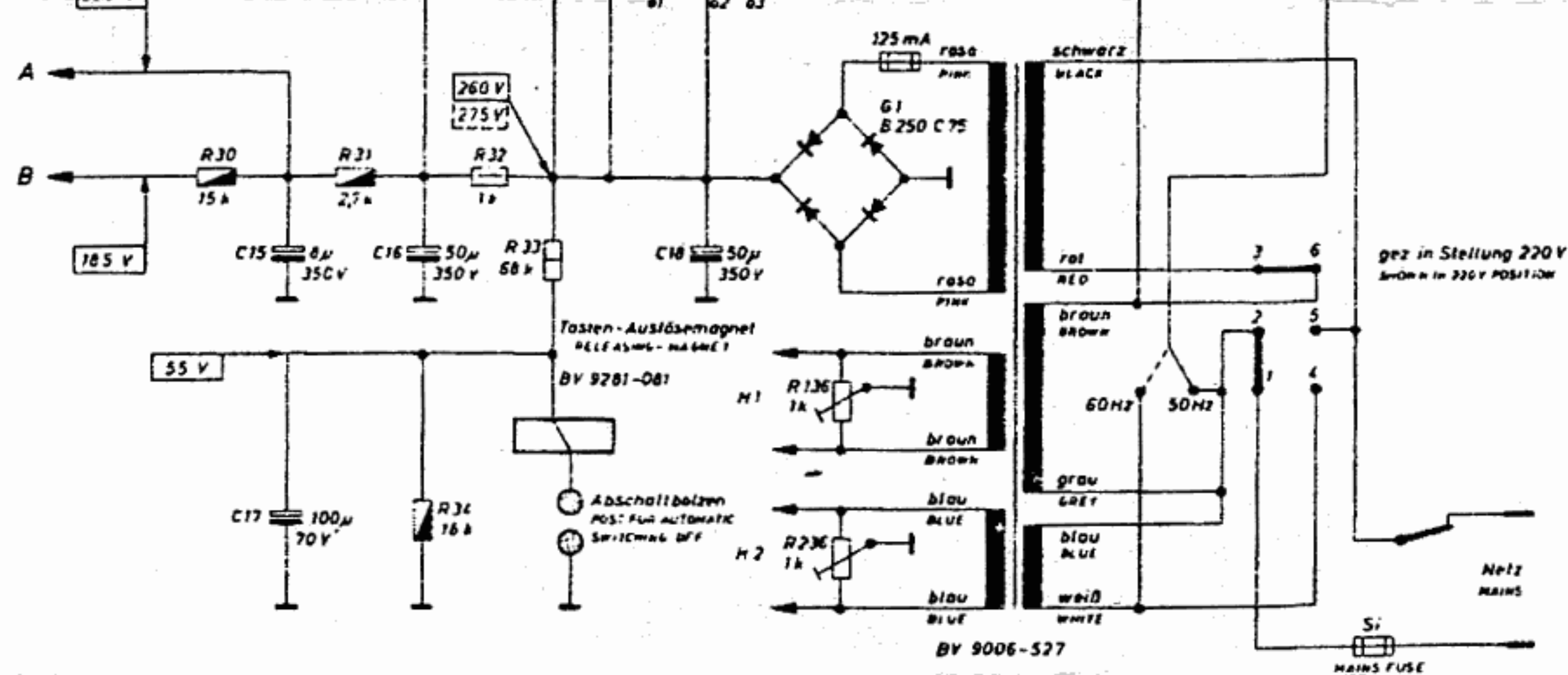


L Lautstärke / Pegelregler Mikro-Radio VOLUME / LEVEL CONTROL MICRO-RADIO

P Pegelregler Platte GRAM CONTROL

K Klang / Klangregler TONE MONITORING CONTROL

Änderungen vorbehalten ALTERATIONS RESERVED



e, 1, 2 = Eingangsschalter Mikro-Radio, Sprechrohr in Stellung Radio SPEAKER SWITCH MICRO-RADIO, SPEAKER IN POSITION RADIO

1 = Lautsprecher-Schalter SPEAKER SWITCH

Spannungswähler Voltage Selector

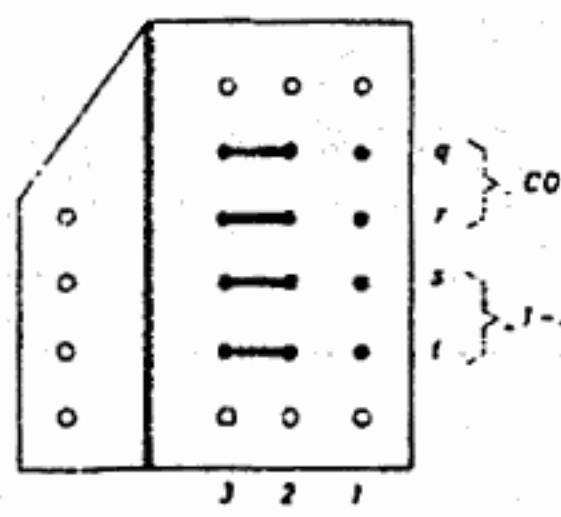
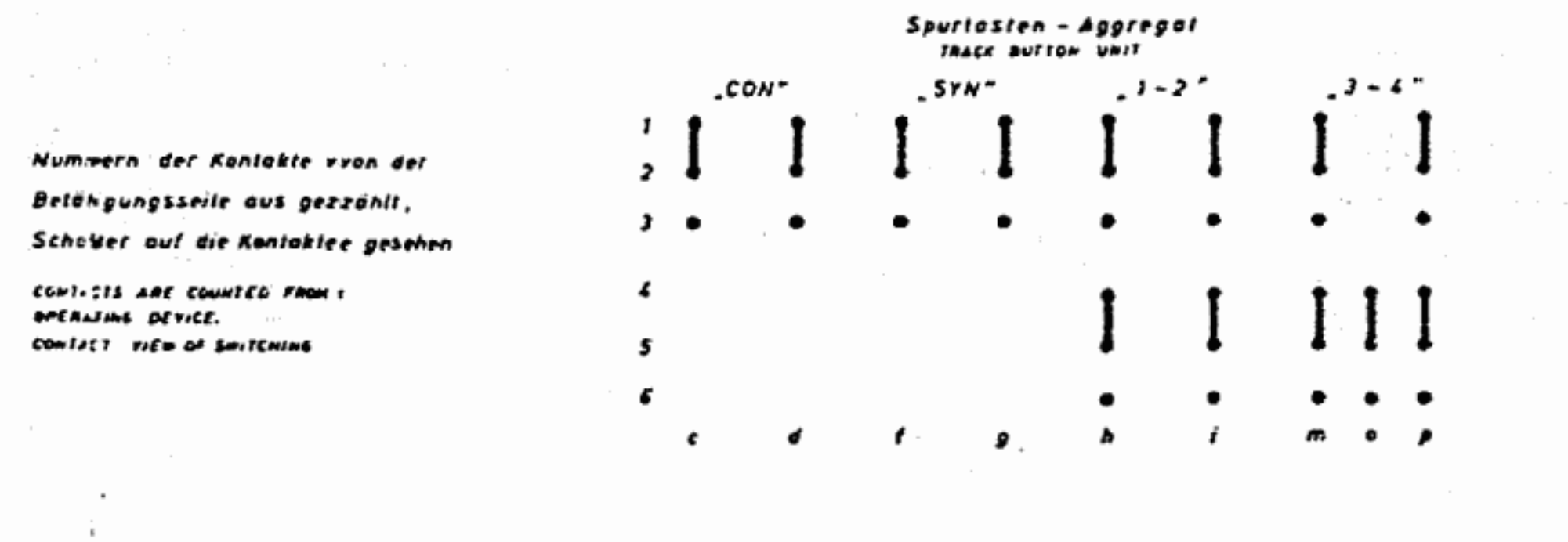
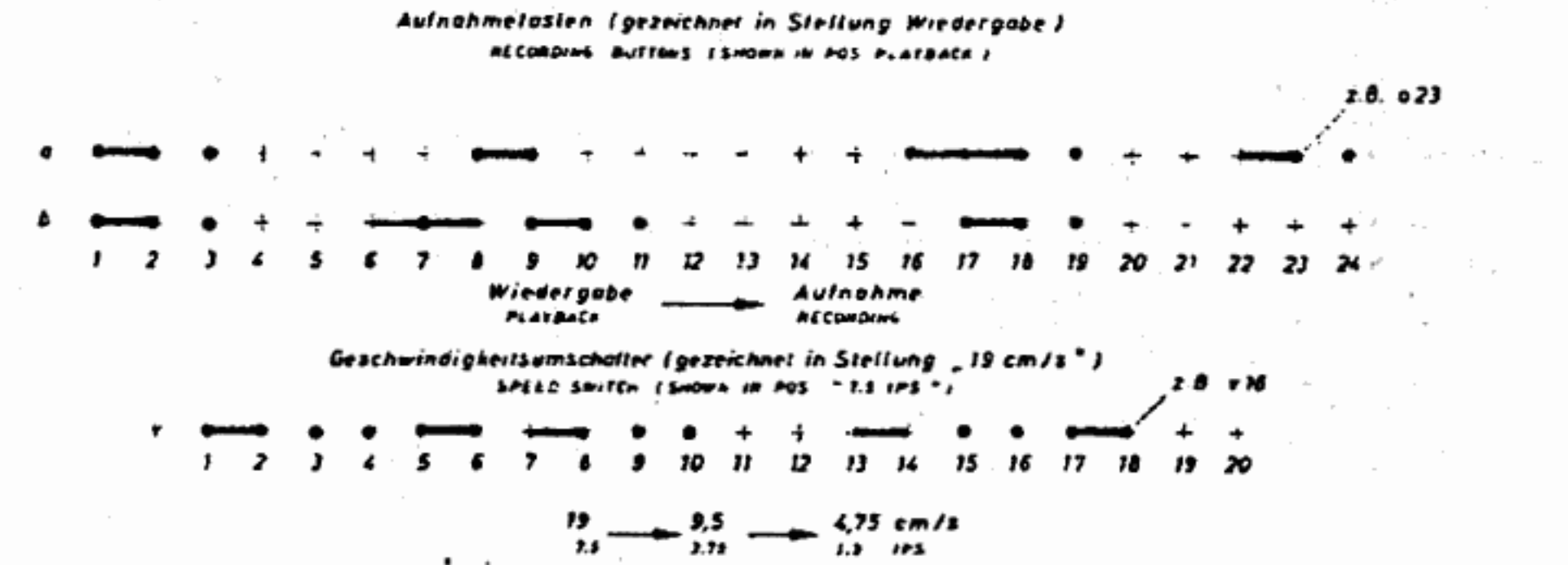
Netz - Sicherung 7Ampere MAINS FUSE SUPRA RESISTING

110, 130 V 220, 240 V  
0,7 A 0,4 A

R	102	103	104, 106	105	107, 108	111	112	121, 113	114, 115	116	117, 118	122, 123, 124	125, 126	127, 132, 134	128, 131, 33	135	17	21	22	23, 24	25	26, 27	28, 31	34	32	33	25	136	R	
C	104	203	204, 206	205	207	212, 213	214, 215	216	217, 218	219	220	221, 222, 224	225, 6, 7	226	227	231, 232	233	13-14, 15, 16	235	18	19	20	21	22	23	24	25	26	27	C

Betriebsart / Operating position	Druckstufenaggregat / Pressure unit		Wahlregler / Selector		Geschw. Umsch. / Speed switch	
	w1	w2	n1	n2	p1	p2
Mikro / Micro						
Wiedergabe / Playback						
Aufnahme / Recording						
Trick / Trick						
Schnelllauf / Fast wind						
Netz aus / Mains off						

• Kontakt geschlossen CONTACT CLOSED



GRUNDIG WERKE FÜRTH (BAY.)  
TK 42  
(39-5070-1000/S)